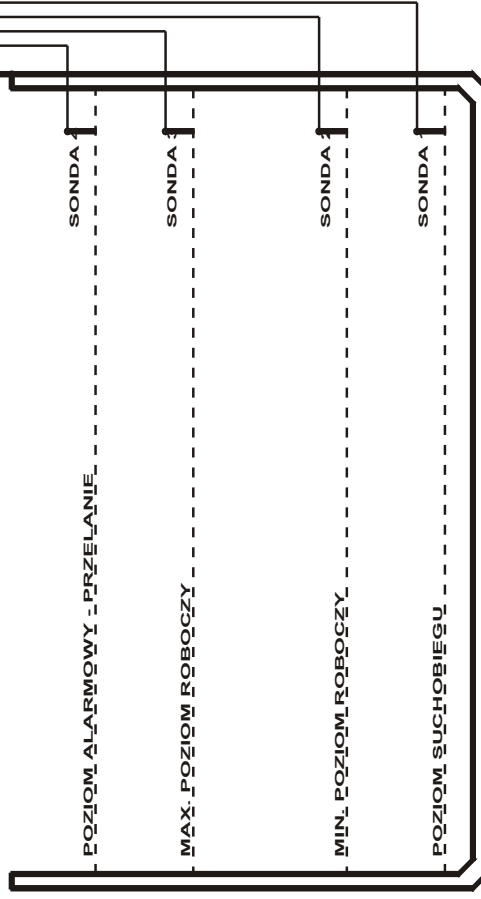
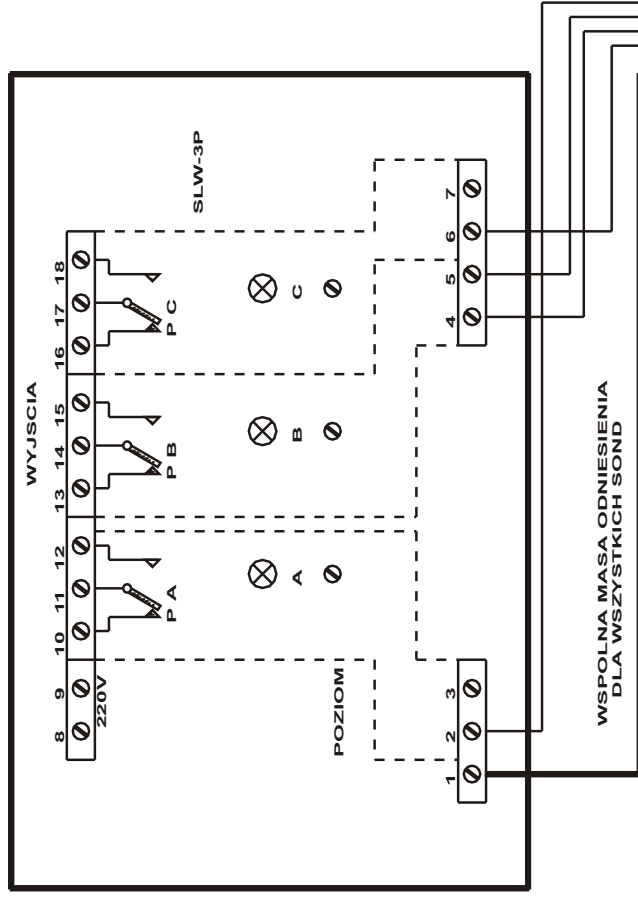


SONDA 1	ODKRYTA	A - CZERWONA	10 - 11 ZWARTE, 11 - 12 ROZWARTE
	ZANURZONA	A - ZIELONA	10 - 11 ROZWARTE, 11 - 12 ZWARTE
SONDA 2	ODKRYTA	B - CZERWONA	13 - 14 ZWARTE, 14 - 15 ROZWARTE
	ZANURZONA	B - ZIELONA	13 - 14 ROZWARTE, 14 - 15 ZWARTE
SONDA 3	ODKRYTA	C - CZERWONA	16 - 17 ZWARTE, 17 - 18 ROZWARTE
	ZANURZONA	C - ZIELONA	16 - 17 ROZWARTE, 17 - 18 ZWARTE

**Schemat podłączenia przekaznika SLW-3P z sygnalizacją poziomów**



SONDA 1	ODKRYTA	A - CZERWONA	10 - 11 ZWARTE, 11 - 12 ROZWARTE
	ZANURZONA	A - ZIELONA	10 - 11 ROZWARTE, 11 - 12 ZWARTE
SONDA 2	ODKRYTA	B - CZERWONA	13 - 14 ZWARTE, 14 - 15 ROZWARTE
	ZANURZONA	B - ZIELONA	13 - 14 ROZWARTE, 14 - 15 ZWARTE
SONDA 3	ODKRYTA	C - CZERWONA	16 - 17 ZWARTE, 17 - 18 ROZWARTE
	ZANURZONA	C - ZIELONA	16 - 17 ROZWARTE, 17 - 18 ZWARTE

**Schemat podłączenia przekaznika SLW-3P z automatycznym utrzymaniem poziomu min./max.**